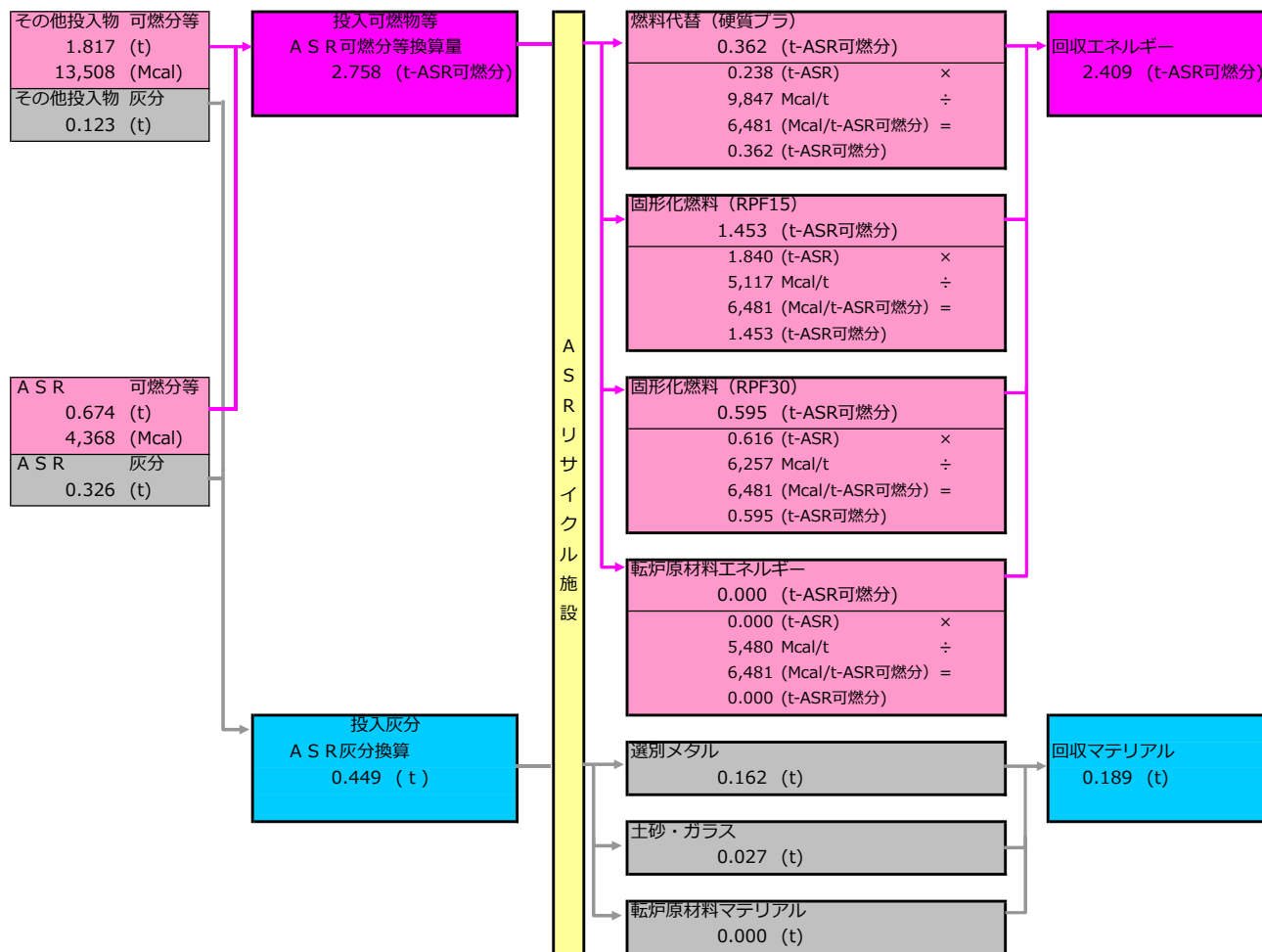


株式会社エコネコル 2017年度 ASR投入施設活利用率



投入可燃分等	2.758 (t-ASR可燃分)
+投入灰分	0.449 (t)
投入計	3.207 (t)

回収エネルギー	2.409 (t-ASR可燃分)
+回収マテリアル	0.189 (t)
回収計	2.598 (t)

回収計	2.598 (t)
÷ 投入計	3.207 (t)
ASR投入施設活利用率	0.81